

FELSŐ SZEKRÉNY TOLÓAJTÓS

HASZNÁLATI ÉS KEZELÉSI ÚTMUTATÓ

Kedves Vásárló!

Köszönjük, hogy termékünket megvásárolta!

Az Ön által vásárolt konyhabútor család korszerű gyártástechnológiával készített szekrényeket tartalmaz.

A szekrénytestek konfirmátor csavaros összeépítéssel készülnek lapraszerelt kivitelben. Az elemek összeszereléséhez a szerelési vázlatok adnak útmutatást.

Kérjük betartását!

Beállítás és szerelés:

Termékeink kizárólag zárt helyiségekben történő elhelyezésre, ill. felállításra szolgálnak.

Megfelelőnek számítanak a nedvesség és hőmérséklet szempontjából normális körülményekkel rendelkező zárt helyiségek.

A bútorelemek beállítását lehetőleg teljesen sík padozaton kell végezni, ha ez nem lehetséges, akkor a padlózat egyenetlenségéből adódó pontatlanságot az elemek lábazata alá helyezett ékkel kell korrigálni.

- a felsőszekrények terhelhetősége: 20 kg

- a felsőszekrények szereléséhez csak a fal minőségének megfelelő szerelvényeket használjon !!

Bútorelemek tisztítása:

Valamennyi bútorfelület tartós anyagból készül, amely ellenáll a magasabb hőmérsékletnek (65°C) gyenge savaknak és az alkoholnak.

Tisztításra fel lehet használni az összes tisztítószer enyhébb oldatát, melyek felvitele után a felületeket puha, száraz ruhával át kell törölni, hogy fényüket visszakapják. A felületek tisztításához az is elegendő, ha azokat áttöröljük valamely mosogatószer vagy bútortisztító enyhe oldatával.

A masszív, vagyis természetes fából készült bútoralkatrészek tisztításánál kerülni kell a hosszabban tartó nedves (vizes) törölgetést.

A törölőruha legyen mindig puha és lehetőleg száraz, különben a lakkréteg alá húzódó nedvesség tönkretelheti a finom lakkbevonatot.

Figyelmeztetés!!

A TERMÉKHEZ SZÁLLÍTOTT MOSOGATÓTÁL ÉLES FELÜLETEKET TARTALMAZ, SZERELÉSKOR HASZNÁLJON VÉDŐKESZTYÚT!!

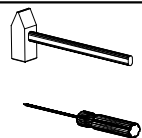
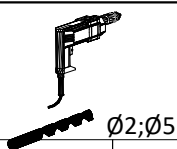
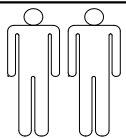
A felület tisztításához nem javasoljuk a szemcsés súrolóporok, érdes felületű súrolóeszközök használatát, mert azok megsérthetik a bútort.

Ugyancsak nem javasoljuk a szilikon oldatokat sem, mert azok zsírfoltos nyomokat hagynak a felületen.

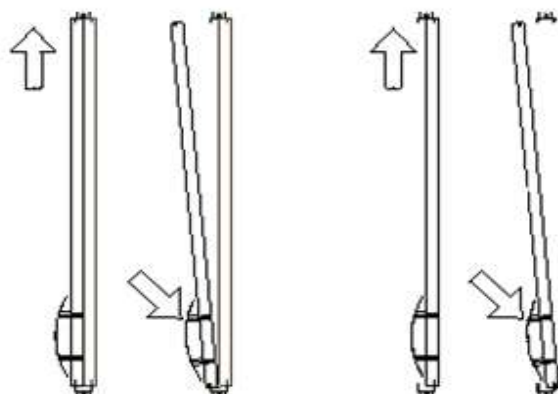
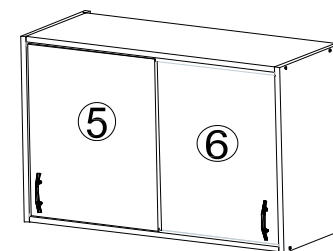
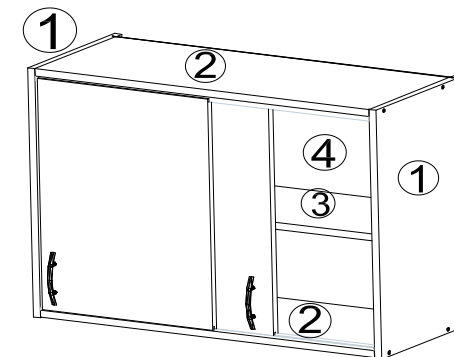
A bútorfelületekre és különösen az élekre került vizet azonnal le kell törölni. Ha az élekre tartósan víz kerül, az a lapok duzzadásához vezethet.

Köszönjük a figyelmét!

FELSŐ SZEKRÉNY TOLÓAJTÓS



KO 01 8*30 8x 	KN 03 7*50 8x 	PL 12 8x 	HK 01 2 X 	
AK 138 1x 	AK 137 1x 		PL 16 2 X 	KV 01 1,5*20 30 X 
KL 01 4mm 1x 	UC 06 4*30 4x 	UC 49 (64 mm) 2x 	AK 103 2 X 	PP 01 4X 

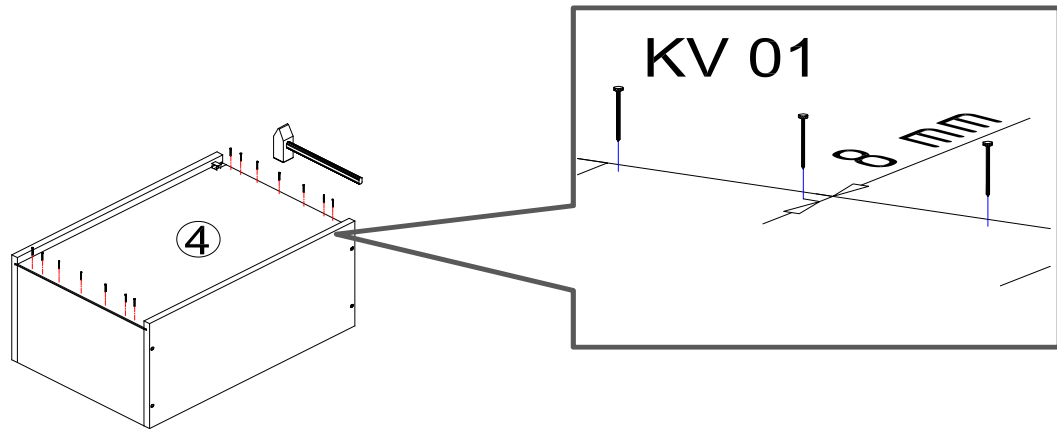
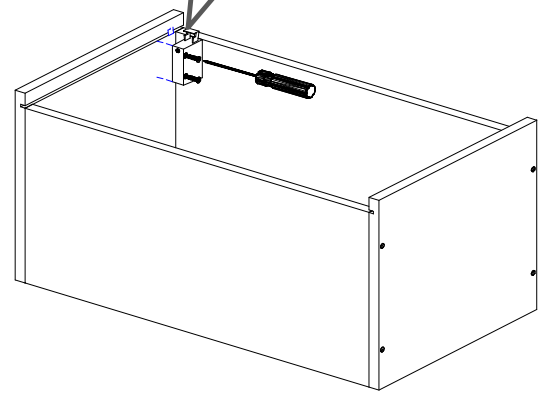
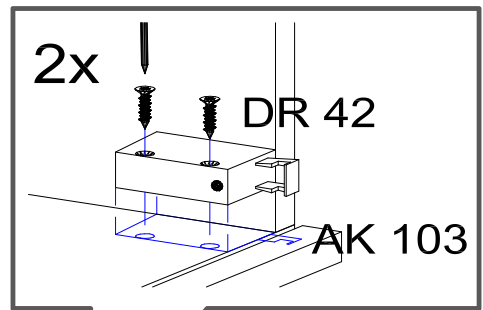
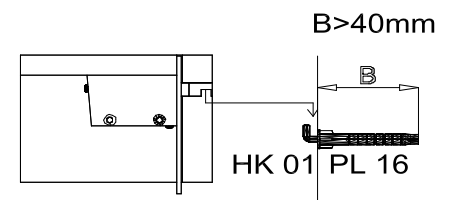
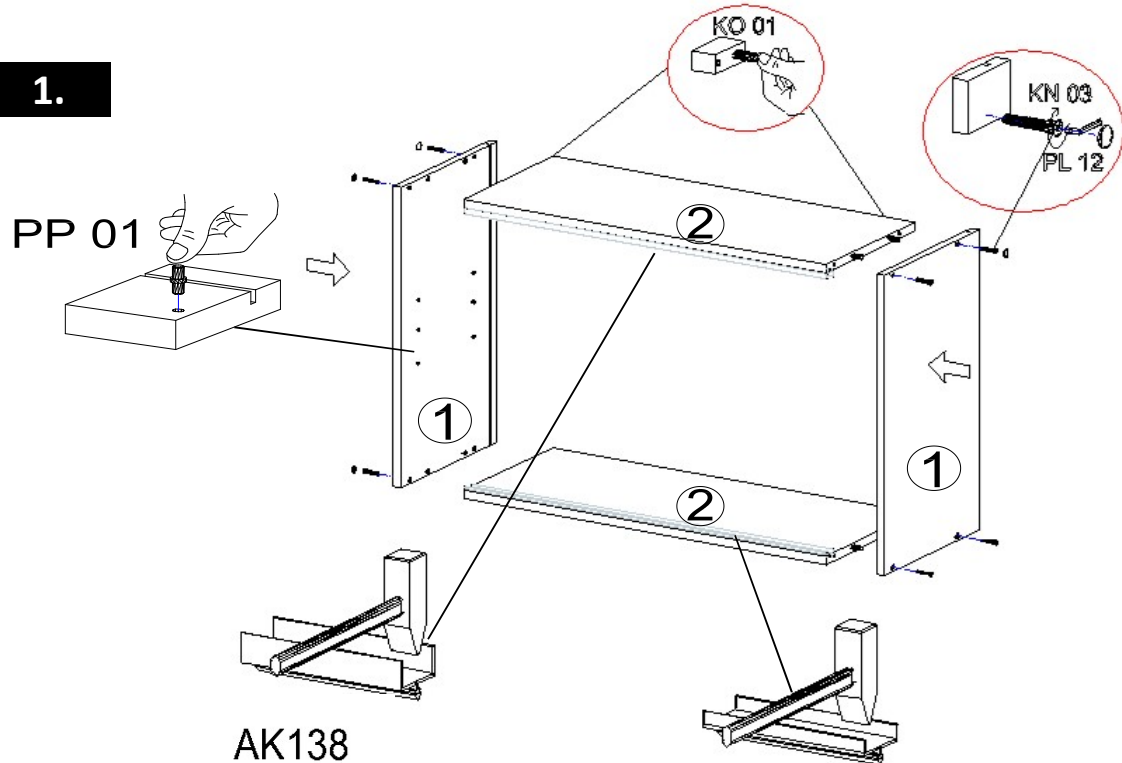


1.	561X330	2X
2.	768X306	2X
3.	767X265	1X
4.	558X780	1X
5.	519X390	1X
6.	519X390	1X

HU Ha hiányoznak az alkatrészek, kérjük, adja meg a termékazonosítót (külön lap a csomagban) a kereskedőnek.

FELSŐ SZEKRÉNY TOLÓAJTÓS

1.



FELSŐ SEKRÉNY TOLÓAJTÓS

2.

